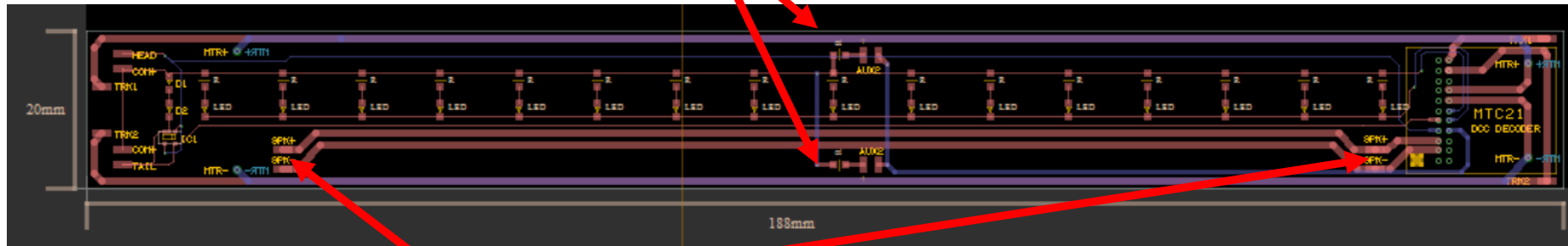


Review a proposal

ExpBoard MTC21 for ENDO HO(仮)

- ①AUX2出力の位置(2カ所)
- ②AUX2出力に抵抗パタン設置

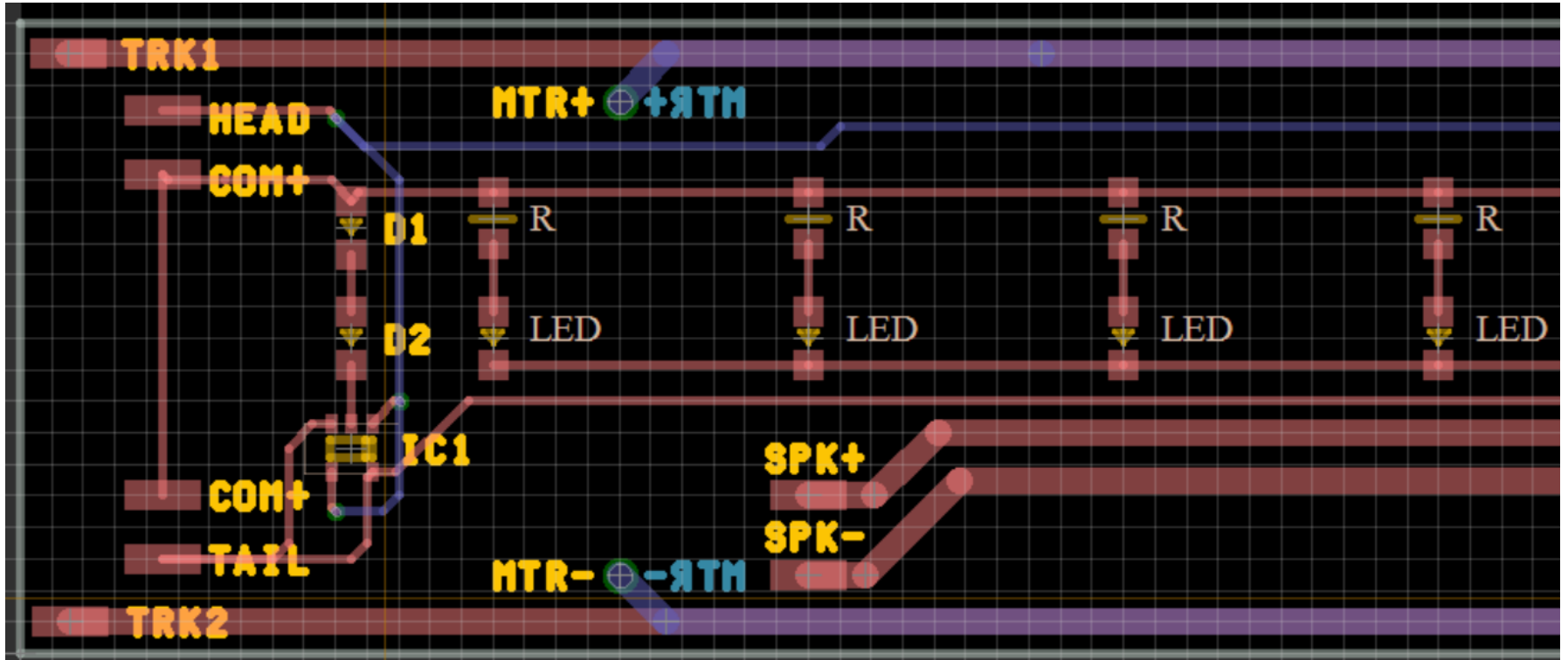


- ③スピーカーパターンの位置
- ④中間車の対応はそのまま使えるか

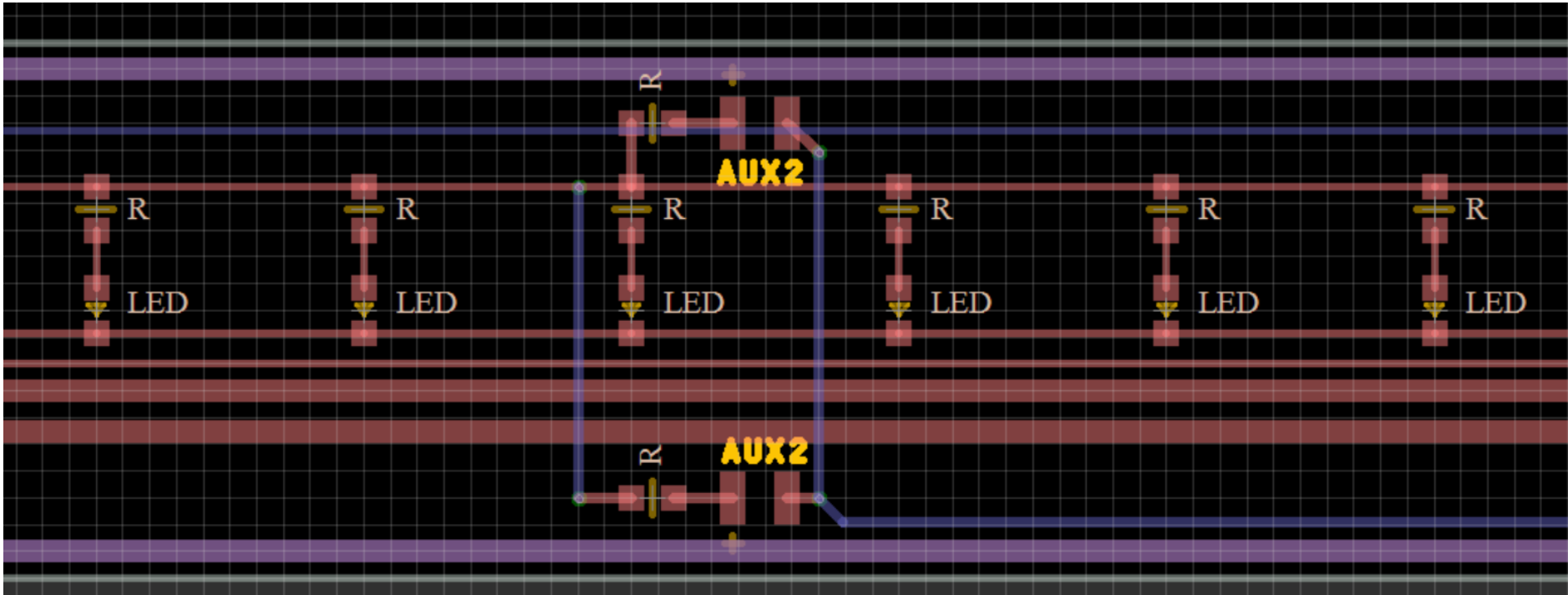
F0r,F0f: 両極性対応(部品実装時)
AUX1:室内灯専用
モータ、スピーカー:パッド設置済

設計方針:20m車用、アナログ対応はしない(そのまま使えば良い)
、DCC専用、なるべく機能を固定化してシンプルに。

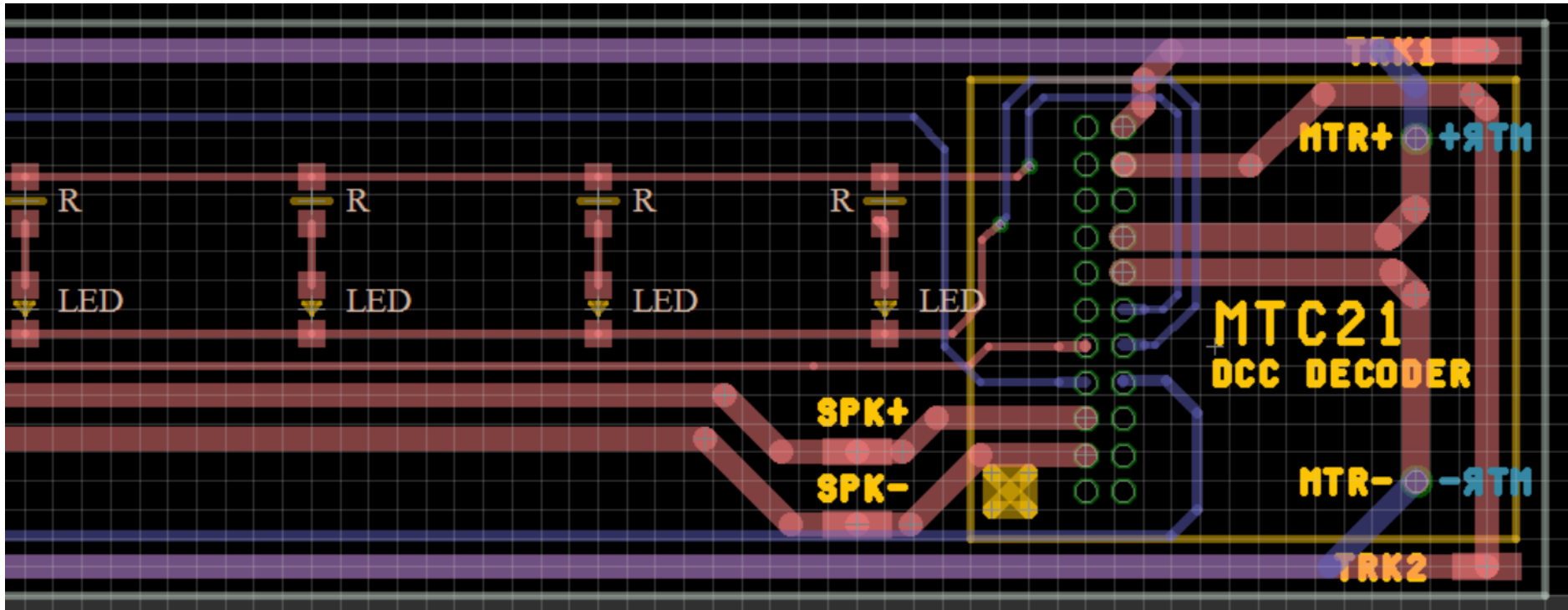
先頭側



AUX2



デコーダ取付け場所



- AUX2の扱い（抵抗必要か？場所は適切？）
- AUX3,AUX4の扱い
- AUX1のパッド設置の扱い
- 基本的には、機能を削ってシンプルにしたい。
- 過去の反省から（複雑化する、結局ボツになる等）アナログ対応は削除する。